

BELSPOT-LIFT 600 DOSIFICADOR

Innovación en la dosificación

Beldos ofrece una línea de dosificadoras universales volumétricas en acero inoxidable con opciones para dosificar, inyectar, decorar y hacer capas. Se pueden utilizar las dosificadoras muy fácil y eficientemente. Las dosificadoras Beldos substituyen la manga pastelera, la cuchara y le harán el trabajo de su producción mejor, mucho más fácil e inteligentemente!

1. La Belspot-lift 600 dosificadora está disponible en una serie:

- 600 – 20-600 ml por descarga;

2. Características de diseño:

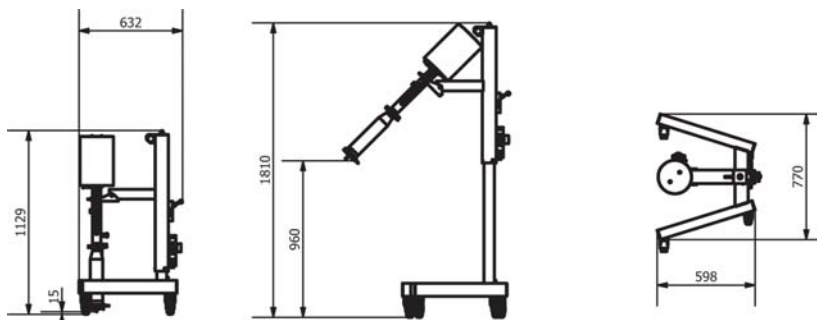
- tiene el soporte móvil y neumático ajustable a la altura para facilitar el cambio de tazones y cubos;
- sistema turn-over para facilitar la extracción de tazones y cubos;
- el dosificador aspira productos directamente de los cubos o otros contenedores. Esto es práctico para una limpieza rápida y para dosificación de productos diferentes;
- el volumen está indicado en la escala desde 10% hasta 100% dependiendo del volumen del producto del cilindro;
- también se puede controlar la velocidad de descarga fácilmente;
- funcionamiento con el pedal de pie o la pistola con manguera; pisar una vez el pedal de pie o apretar el gatillo de la pistola para una dosificación individual o mantener pisado o pulsado para dosificaciones múltiples;

3. Especificaciones técnicas

Velocidad de dosificación	Hasta 120 depósitos/min
Energía	Aire: 98 l/min a 30 dosificaciones/min 7 Bar / 102 PSI
Volumen de dosificación	20-600 cm ³
Material	Acero inoxidable



4. Dimensiones



5. Opciones															
<p>Bandeja de soporte para tazones y cubos</p>	<p>Sujección para la pistola con manguera</p>	<p>Cilindro product+pistón, para diferentes volúmenes de depósito</p>	<p>Tamaño gráfico de cilindro producto</p> <table border="1"> <thead> <tr> <th rowspan="2">Talla de cilindro, Ø, mm</th> <th colspan="2">Volumen de dosificación (cm3)</th> </tr> <tr> <th>min</th> <th>max</th> </tr> </thead> <tbody> <tr> <td>38,1</td> <td>20</td> <td>251</td> </tr> <tr> <td>76,2</td> <td>100</td> <td>600</td> </tr> </tbody> </table>		Talla de cilindro, Ø, mm	Volumen de dosificación (cm3)		min	max	38,1	20	251	76,2	100	600
Talla de cilindro, Ø, mm	Volumen de dosificación (cm3)														
	min	max													
38,1	20	251													
76,2	100	600													
<p>Tubos de extension para cabezas</p>	<p>Pistola con manguera, para productos líquidos, semi-líquidos, suave, pesados y aireados</p>	<p>Válvula vertical, para productos líquidos, semi-líquidos, suave, pesados y aireados</p>	<p>Accesorio de inyección/llenado doble, para fijar agujas de inyección, tubos, boquillas</p>	<p>Accesorio tubo de inyección</p>											
<p>Accesorio aguja de inyección</p>	<p>Accesorio para hacer capas, recto o 45°</p>	<p>Juego de 9 boquillas; para fijar a las Beldos cabezas con filete de tornillo</p>	<p>Juego de piezas de recambio (un conjunto de un mes se incluye gratuita)</p>	<p>Compresores</p>											

6. Las aplicaciones más comunes con opciones adicionales:

- SOLO productos fluidos: productos líquido/semi-líquido, suave y aireados;
- cilindro grande – sin partículas; cilindro pequeño - con o sin partículas (nueces, pasas de uva, o piezas de fruta); talla de piezas: max Ø 2,5 cm;

a. Dosificación simple (semi-automático)



relleno de fruta



muffins



crema



relleno de cerezas



jogurt

b. Inyectar (semi-automático)



berlineses



eclairs



profiteroles



cuernos con salsa
de queso

c. Hacer una capa (semi-automático)



crema



sándwiches

d. Hacer multi capas (semi-automático)



mousse de postre



mousse de postre



tiramisú

e. Decoración (semi-automático)



estrellas