

BELLIFT 1340 DOSIFICADOR

El diseño el más ergonómico

Beldos ofrece una línea de dosificadoras universales volumétricas en acero inoxidable con opciones para dosificar, inyectar, decorar y hacer capas. Se pueden utilizar las dosificadoras muy fácil y eficientemente. Las dosificadoras Beldos substituyen la manga pastelera, la cuchara y le harán el trabajo de su producción mejor, mucho más fácil e inteligentemente!

1. El Bellift dosificador está disponible en tres series:

- 275 – 5-275 ml por descarga;
- 670 – 5-670 ml por descarga;
- 1340 - 5-1340 ml por descarga;

2. Características de diseño:

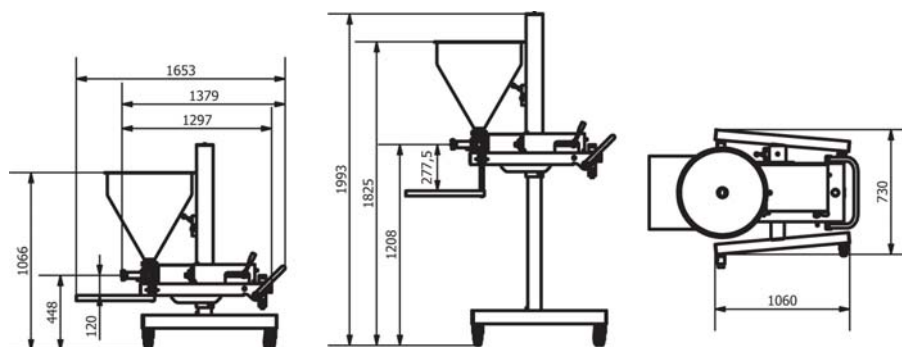
- tiene el soporte neumático ajustable a la altura para las personas pequeñas o alto para la operación más conveniente y para evitar el dolor de espalda; llenar y limpiar la tolva fácilmente en una posición baja;
- se puede ajustar la mesa desmontable en altura según las necesidades de producción;
- 60 l tolva;
- el volumen esta indicado en la escala desde 10% hasta 100% dependiendo del volumen del producto del cilindro;
- también se puede controlar la velocidad de depositar fácilmente;
- funcionamiento con el pedal de pie o la pistola; pisar una vez el pedal de pie o apretar el gatillo de la pistola para una dosificación individual o mantener pisado o pulsado para dosificaciones múltiples;

3. Especificaciones técnicas

Velocidad de dosificación	Hasta 120 descargas/min
Energía	Aire: 219 l/min a 30 dosificaciones /min, 7 Bar / 102 PSI
Volumen de dosificación	5-1340 cm ³
Material	Acero inoxidable





4. Dimensiones



5. Opciones																								
<p>Sujección para la pistola con manguera</p>	<p>Mesa ajustable en altura</p>	<p>Sistemas de guía para moldes redondos y rectangulares</p>	<p>Cilindro product+pistón, para diferentes volúmenes de depósito</p>	<p>Cilindros de rotación, para temperaturas de productos diferentes</p>																				
<p>Tamaño gráfico de cilindro producto</p> <table border="1"> <thead> <tr> <th rowspan="2">Talla de cilindro, Ø, mm</th> <th colspan="2">Volumen de dosificación (cm³)</th> </tr> <tr> <th>min</th> <th>max</th> </tr> </thead> <tbody> <tr> <td>28</td> <td>5</td> <td>120</td> </tr> <tr> <td>40</td> <td>10</td> <td>280</td> </tr> <tr> <td>52</td> <td>30</td> <td>480</td> </tr> <tr> <td>70</td> <td>100</td> <td>860</td> </tr> <tr> <td>85</td> <td>200</td> <td>1340</td> </tr> </tbody> </table>		Talla de cilindro, Ø, mm	Volumen de dosificación (cm ³)		min	max	28	5	120	40	10	280	52	30	480	70	100	860	85	200	1340	<p>Tolvas cónicas, 25/60 l, para productos fluidos</p>	<p>Tolvas verticales 25/60 l, para productos pesados</p>	<p>Bandas atemperadoras, hasta +120°C</p>
Talla de cilindro, Ø, mm	Volumen de dosificación (cm ³)																							
	min	max																						
28	5	120																						
40	10	280																						
52	30	480																						
70	100	860																						
85	200	1340																						
<p>Placas contra peso; sintético, para productos pesados y aireados</p>	<p>Placas contra peso; acero inoxidable, para usar con placa seguidor sintética; para productos muy pesados</p>	<p>Separador para tolva; desmontable; para dosificar dos sabores diferentes de una cabeza (torta marmolada)</p>	<p>Agitador solo, para mezclar bien los productos</p>	<p>Tubos de extensión para cabezas</p>																				
<p>Tubo 90°, para productos suave, pesados y aireados</p>	<p>Pistola con manguera, para productos líquidos, semi-líquidos, suave, pesados y aireados</p>	<p>Válvula de rotación y de corte, para productos semi-líquidos, suave, pesados y aireados</p>	<p>Boquilla solo para inyectar, para productos semi-líquidos, suave y aireados</p>	<p>Boquilla doble para inyectar, para productos semi-líquidos, suave y aireados</p>																				

<p>Válvula vertical, para productos líquidos, semi-líquidos, suave, pesados y aireados</p>	<p>Válvula sube/baja, para productos suave, pesados y aireados</p>	<p>Sistema Multi 2/3/4 (sistema automatico de multi dosificación)</p>	<p>Accesorio de inyección/llenado doble, para fijar agujas de inyección, tubos, boquillas</p>	<p>Accesorio tubo de inyección</p>
<p>Accesorio aguja de inyección</p>	<p>Accesorio para hacer capas, recto o 45°</p>	<p>Juego de 9 boquillas; para fijar a las Beldos cabezas con filete de tornillo</p>	<p>Accesorios cabezas para cubierta con crema, boquillas redondas y estrella</p>	<p>Accesorios cabezas para decorar con rosetas</p>
<p>Pedal de pie, pisar una vez para una dosificación o mantener pisado para dosificaciones múltiples</p>	<p>Interruptor manual con muelle, para usar en vez de pedal de pie</p>	<p>Sistema para contar automático, el sistema conta automáticamente número de depósitos</p>	<p>Sistema continuo de dosificación, el dosificadora se ejecutará automáticamente</p>	<p>Sensor, para apagar el dosificadora automáticamente</p>

<p>Juego de piezas de recambio (un conjunto de un mes se incluye gratuita)</p> 	<p>Compresores</p> 			
--	--	--	--	--

6. Las aplicaciones más comunes con opciones adicionales:

- productos líquido/semi-líquido, masa suave y pesado, productos aireados;
- cosas que se puede exprimir a través de una manga pastelera;
- con o sin piezas (nueces, pasas de uva, o piezas de fruta); talla de piezas: max Ø 2,5 cm;

a. Dosificación simple (1 cabeza, semi-automático o automático en un transportador)



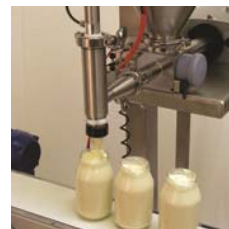
relleno de fruta



muffins



bizcocho



mayonesa



comidas preparadas

b. Dosificación multiples 0(2-4 cabezas, automático en un transportador)



relleno de manzana



mini-tortas



muffins

c. Inyectar (semi-automático)



berlineses



eclairs



profiteroles



cuernos con salsa de queso



eclairs

d. Hacer una capa (semi-automático)



crema



sándwiches

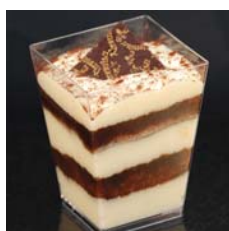
e. Hacer multi capas (semi-automático o automático en un transportador)



mousse de postre



mousse de postre



tiramisú

f. Cobertura de los pasteles y flanes (redondas)



dosificación entre las capas

g. Decoración (a sus necesidades)



borde de pastel



rosetas



estrellas